

Upute za instalaciju Perilica ekstraktor

WH6–6 Lagoon
Tip W.55H..



Electrolux
PROFESSIONAL

Sadržaj

Sadržaj

1	Sigurnosne mjere opreza	5
1.1	Opće sigurnosne informacije.....	6
1.2	Samo za komercijalnu uporabu	6
1.3	Simboli.....	6
2	Uvjeti i iznimke od jamstva	7
3	Tehnički podaci	8
3.1	Nacrt.....	8
3.2	Tehnički podaci	9
3.3	Priključci	9
4	Postavljanje	10
4.1	Vađenje iz ambalaže	10
4.2	Upute za recikliranje ambalaže	11
4.3	Smještanje	12
4.4	Mehanička instalacija	13
5	Priključak za vodu	14
6	Tvrdoća i doziranje vode	15
7	Priključivanje vanjskih sustava za doziranje.....	16
7.1	Priključivanje crijeva.....	16
7.2	Električni priključak za vanjske sustave za doziranje.....	16
7.2.1	Aparat s priključcima.....	17
7.2.2	Aparat bez konektora.....	18
7.2.3	Izlazi	19
7.2.4	Ulazi.....	20
8	Odvodni priključak	21
9	Električno povezivanje	21
9.1	Električne instalacije	21
9.2	Električni priključci	21
9.3	Priključivanje aparata	22
10	Prvo pokretanje.....	24
10.1	Odabir jezika	24
10.2	Postavljanje vremena i datuma	24
11	Provjera funkcija.....	25
12	Informacije o odlaganju.....	26
12.1	Odlaganje aparata na kraju vijeka trajanja.....	26
12.2	Odlaganje ambalaže	26

Proizvođač zadržava pravo izmjene dizajna i specifikacija komponenti.

1 Sigurnosne mjere opreza

- Servisiranje smije obavljati samo ovlašteno osoblje.
- Smiju se upotrebljavati samo odobreni rezervni dijelovi, pribor i potrošni materijal.
- Upotrebljavajte samo deterdžente namijenjene pranju tkanina vodom. Nikada ne upotrebljavajte sredstva za suho čišćenje.
- Prilikom priključivanja aparata moraju se upotrijebiti nova crijeva za vodu. Ne smiju se upotrebljavati rabljena crijeva za vodu.
- Brava na vratima aparata nikako se ne smije zaobilaziti odnosno premošćivati.
- Ako dođe do kvara na aparatu, što prije se mora obavijestiti nadležna osoba. To je važno radi vaše sigurnosti, kao i radi sigurnosti drugih osoba.
- **NEMOJTE VRŠITI IZMJENE NA OVOM UREĐAJU.**
- Pri obavljanju servisiranja ili zamjeni dijelova napajanje mora biti isključeno.
- Kada je napajanje isključeno, rukovatelj mora vidjeti da je aparat isključen (utikač je iskopčan i ostaje uklonjen) iz bilo koje točke kojoj može pristupiti. Ako to nije moguće zbog ugradnje ili instalacije aparata mora se osigurati isključivanje sa sustavom zaključavanja u izoliranom položaju.
- U skladu s pravilima ožičenja: instalirajte višepolni prekidač prije aparata kako biste olakšali postupke instalacije i servisiranja.
- Ako su različiti nazivni naponi ili različite nazivne frekvencije (odvojene znakom /) navedeni na pločici s podacima aparata, upute za prilagodbu aparata za rad na potrebnom nazivnom naponu ili nazivnoj frekvenciji navedene su u priručniku za instalaciju.
- Nepokretni aparati koji nisu opremljeni sredstvima za odvajanje od mrežnog napajanja imaju odvojene kontakte na svim polovima što omogućava potpuno odvajanje unutar III. kategorije prenapona, upute nam govore da sredstva za odvajanje moraju biti ugrađena u fiksno ožičenje u skladu s pravilima ožičenja.
- Otvori u postolju ne smiju biti zapriječeni tepihom.
- Maksimalna masa suhog rublja:
 - Lagoon programi: 3,7 kg.
 - Opći programi: 6 kg.
- A-vrednovana razina zvučnog tka kod radnih stanica:
 - Pranje: <70 dB(A).
 - Ekstrakcija: <70 dB(A).
- Maksimalan ulazni tlak vode: 1000 kPa
- Minimalan ulazni tlak vode: 50 kPa
- Dodatni zahtjevi za sljedeće države; AT, BE, BG, HR, CY, CZ, DK, EE, FI, FR, DE, GR, HU, IS, IE, IT, LV, LT, LU, MT, NL, NO, PL, PT, RO, SK, SI, ES, SE, CH, TR, UK:
 - Aparat se može upotrebljavati u javnim prostorima.
 - Ovaj aparat smiju upotrebljavati djeca starija od 8 godina i osobe sa smanjenim tjelesnim, osjetilnim ili mentalnim sposobnostima, ili neiskusne i neobučene osobe ako su pod nadzorom ili su dobile upute u vezi sa sigurnom uporabom aparata te shvaćaju . pripadajuće opasnosti Djeca se ne smiju igrati s aparatom. Čišćenje i korisničko održavanje ne smiju obavljati djeca bez nadzora.
- Dodatni zahtjevi za druge države:

– Nije predviđeno da se ovim uređajem koriste osobe (uključujući i djecu) sa smanjenim fizičkim, osjetilnim ili mentalnim sposobnostima, neiskusne i neobučene osobe, osim ako se ne nalaze pod nadzorom osobe koja odgovara za njihovu sigurnost ili su od nje dobile upute o načinu korištenja uređaja. Djeca moraju biti pod nadzorom kako bi se osiguralo da se ne igraju s uređajem.

– Ovaj aparat namijenjen je za korištenje u kućanstvu i za slične primjene kao što su: (IEC 60335-2-7) prostorije za kuhanje za osoblje u trgovinama, uredima i ostalim radnim sredinama, farmama, za korištenje od strane klijenata u hotelima, motelima i ostalim objektima stambenog tipa, objektima za noćenje s doručkom, područjima za komunalnu upotrebu u stambenim blokovima ili u praonicama rublja.

1.1 Opće sigurnosne informacije

Aparat je namijenjen samo za pranje vodom.




Nemojte polijevati aparat vodom.

Kako bi se spriječila šteta na elektroničkim sklopovima (i drugim dijelovima) do koje može doći zbog kondenzacije, aparat se mora postaviti na sobnu temperaturu 24 sata prije prve uporabe.

1.2 Samo za komercijalnu uporabu

Aparat/aparati na koje se odnosi ovaj priručnik proizvedeni su samo za komercijalnu i industrijsku uporabu.

1.3 Simboli

	Oprez
	Oprez, visok napon
	Prije uporabe uređaja pročitajte upute

2 Uvjeti i iznimke od jamstva

Ako kupnja ovog proizvoda uključuje pokrivanje jamstvom, jamstvo se omogućava u skladu s lokalnim propisima i podliježe instaliranju i korištenju proizvoda za navedene svrhe i to kako je opisano u odgovarajućoj dokumentaciji opreme.

Jamstvo će se moći primjenjivati samo ako je kupac koristio izvorne rezervne dijelove i ako je izvršio održavanje u skladu s dokumentacijom za korisnike i održavanje društva Electrolux Professional dostupnom u papirnatom ili elektroničkom obliku.

Electrolux Professional izrazito preporučuje korištenje odobrenih sredstava Electrolux Professional za čišćenje, ispiranje i uklanjanje kamenca kako bi se postigli optimalni rezultati i dugoročno očuvala učinkovitost proizvoda.

Jamstvo društva Electrolux Professional ne pokriva sljedeće:

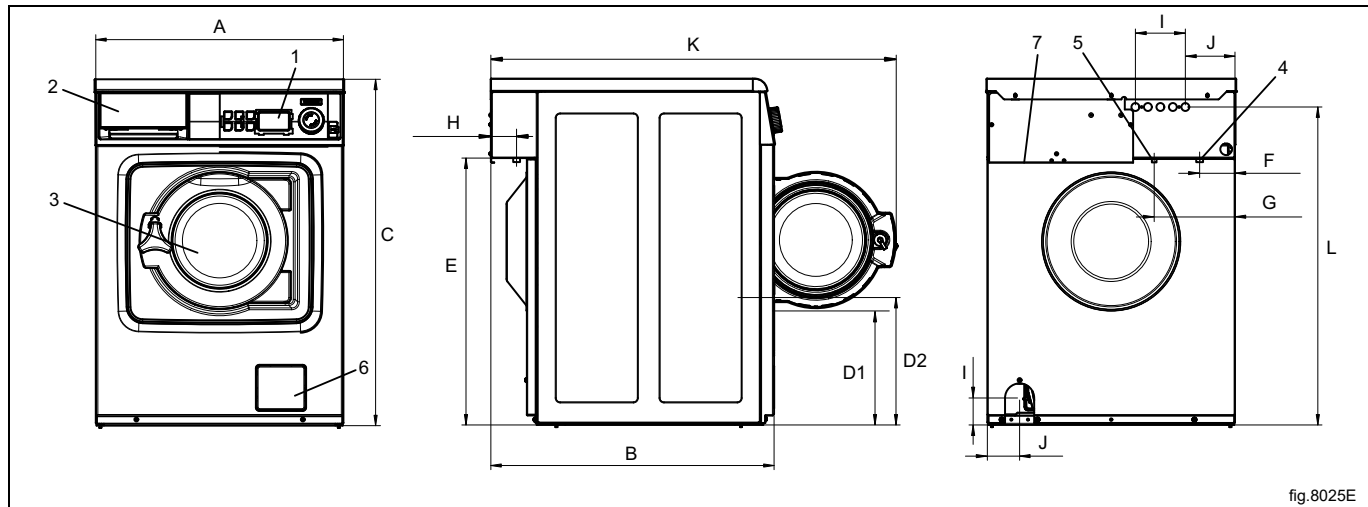
- putne troškove usluge dostave i preuzimanja proizvoda;
- postavljanje;
- obuku o načinu rada/rukovanja;
- zamjenu (i/ili isporuku) potrošnih dijelova osim ako do njih nije došlo zbog nedostataka u materijalima ili izradi prijavljenih u roku od jednog (1) tjedna od pojave kvara;
- ispravak vanjskog ožičenja;
- ispravak neovlaštenih popravaka, kvarova i neučinkovitog rada prouzročenih i/ili izazvanih;
 - nedovoljan/ili nepravilan kapacitet električnih sustava (struje/napona/frekvencije, uključujući i njihov nagli porast i/ili prekid rada);
 - neodgovarajući ili prekinuti dovod vode, vodene pare, zraka, plina (uključujući nečistoće i/ili svega što nije usklađeno s tehničkim zahtjevima za svaki aparat);
 - vodovodne instalacije, komponente ili potrošne proizvode za čišćenje koje proizvođač nije odobrio;
 - nemar kupca, pogrešnu upotrebu, zloupotrebu i/ili neusklađenost s uputama za upotrebu i održavanje detaljno opisanim u odgovarajućoj dokumentaciji opreme;
 - nepravilnu ili lošu: instalaciju, popravak, održavanje (uključujući neovlašteno prepravljavanje, izmjene ili popravke koje su izvršile treće osobe ili neovlaštene treće osobe) i izmjenu sigurnosnih sustava;
 - upotrebu neoriginalnih komponenti (npr.: potrošnih dijelova, dijelova podložnih habanju, ili rezervnih dijelova);
 - okolišne uvjete koji izazivaju toplinski (npr. pregrijavanje/smrzavanje) ili kemijski (npr. korozija/oksidacija) stres;
 - strana tijela smještena u proizvod ili povezana s njim;
 - nesreće ili djelovanje više sile;
 - prijevoz i rukovanje, uključujući ogrebotine, udubljenja, okrhnuća, i/ili ostala oštećenja na površinskom sloju proizvoda, osim ako je do takvih oštećenja došlo zbog nedostataka u materijalima ili izradi i ako su prijavljena u roku od jednog (1) tjedna nakon isporuke osim ako nije drukčije dogovoreno;
- proizvod čiji su originalni serijski brojevi uklonjeni, izmijenjeni ili ih nije moguće odmah utvrditi;
- zamjenu žarulja, filtara ili bilo koji od zamjenskih dijelova;
- bilo koji pribor i softver koji nije odobrilo ili navelo društvo Electrolux Professional.

Jamstvo ne uključuje aktivnosti redovitog održavanja (uključujući i dijelove potrebne za njih) ili nabavu sredstava za čišćenje osim ako to nije specifično pokriveno bilo kojim lokalnim ugovorom, podložno lokalnim odredbama i uvjetima.

Na mrežnom mjestu društva Electrolux Professional potražite popis ovlaštene korisničke službe.

3 Tehnički podaci

3.1 Nacrt



1	Upravljačka ploča
2	Spremnik za deterdžent
3	Otvor za vrata, \varnothing 255 mm
4	Hladna voda
5	Topla voda
6	Odvodna pumpa
7	Električno povezivanje

	A	B	C	D1	D2	E	F
mm	595	680	830*	285	310	640	85

	G	H	I	J	K	L
mm	195	50	120	120	975	765

* Prilagodljiva visina: 25 mm.

3.2 Tehnički podaci

Težina, neto	kg	100
Zapremina bubnja	litara	53
Promjer bubnja	mm	452
Brzina bubnja tijekom pranja	o/min	35/54
Brzina bubnja tijekom ekstrakcije	o/min	1450
G-faktor, maks.		530
Grijanje: Električna energija	kW	4,4
Frekvencija dinamičke sile	Hz	24,2
Opterećenje poda pri maks. ekstrakciji	kN	1,2±0,3
Razina zvučne snage/tlaka prilikom ekstrakcije*	dB(A)	70/56
Razina zvučne snage/tlaka prilikom pranja*	dB(A)	56/42
Emisija topline instalirane snage, maks.	%	5

* Razine zvučne snage mjerene prema normi ISO 60704.

3.3 Priklučci

Ventili za vodu	DN BSP	20 3/4"
Preporučeni tlak vode	kPa	200-600
Stalni radni tlak	kPa	50-800
Kapacitet pri 300 kPa	l/min	17
Kapacitet odvoda (odvodna pumpa)	l/min	25

4 Postavljanje

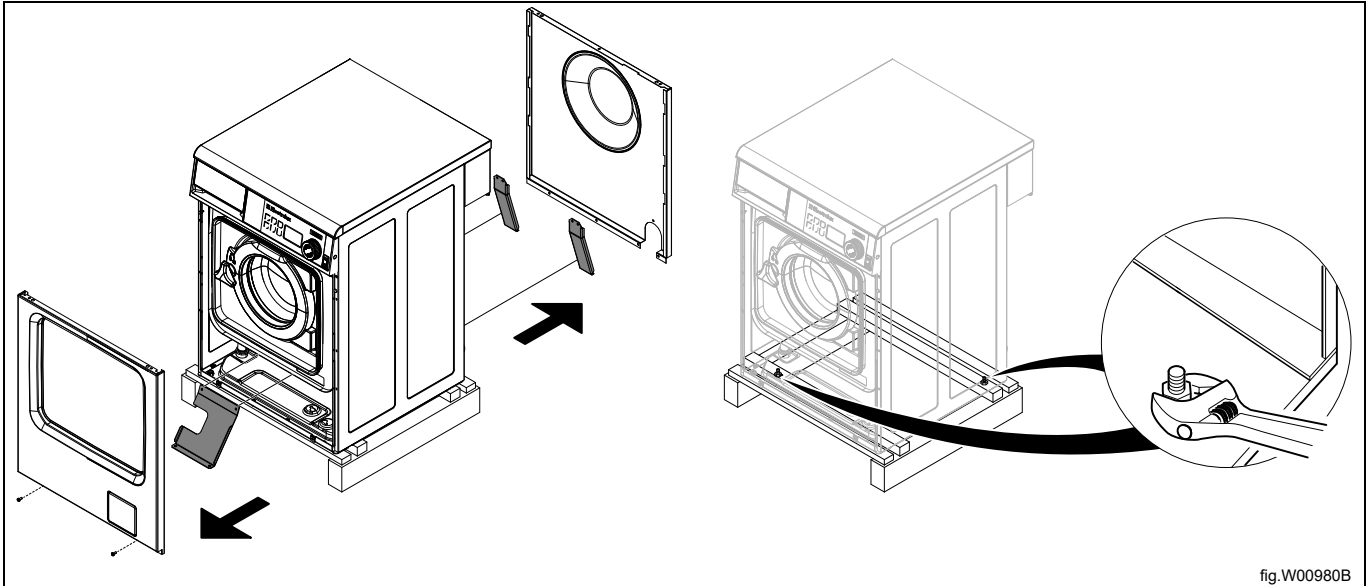
4.1 Vađenje iz ambalaže

Skinite prednju ploču odvivši dva vijka na donjem rubu.

Skinite stražnju ploču odvivši vijke.

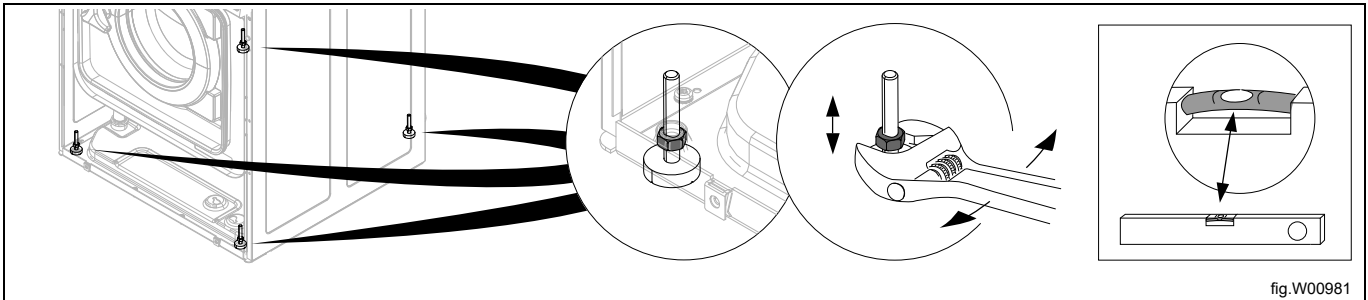
Skinite tri transportne podloge, jednu sprijeda i dvije straga. Spremite transportne potporne elemente za slučaj da u budućnosti morate premjestiti aparat.

Uklonite vijke između aparata i palete. Jedan je na desnoj strani u prednjem dijelu aparata, a drugi dijagonalno suprotno, u stražnjem dijelu aparata.



Skinite aparat s palete. Aparat se mora dizati putem donjeg okvira.

Montirajte priložene potporne nožice i poravnajte aparat.



Ponovno montirajte prednju i stražnju ploču.

Smjestite aparat u završni položaj.

4.2 Upute za recikliranje ambalaže

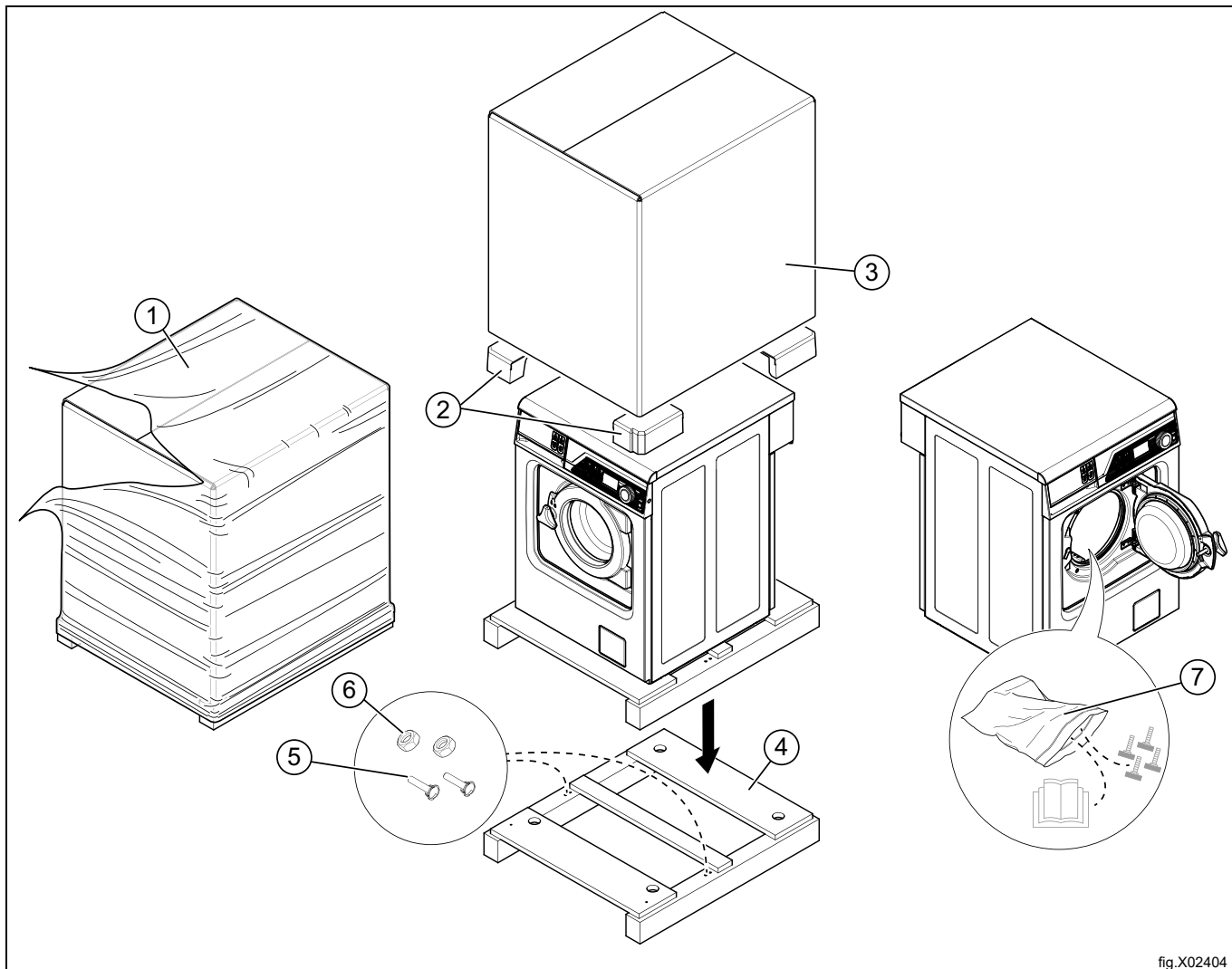


fig.X02404

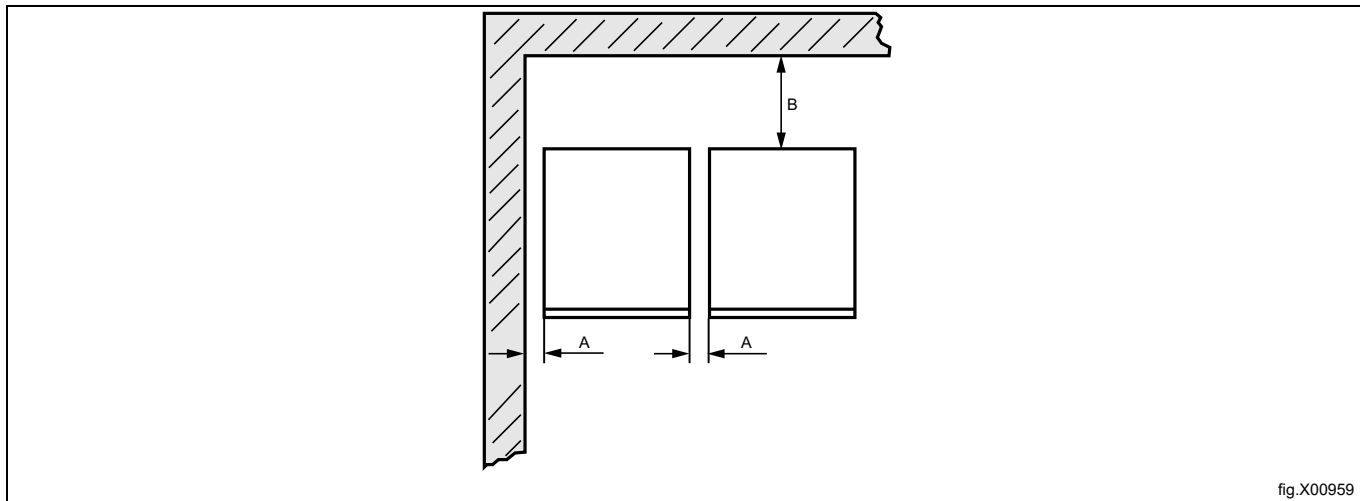
Sl.	Opis	Oznaka	Tip
1	Folija za omatanje	LDPE 4	Plastika
2	Zaštita kutova	PS 6	Plastika
3	Kartonska ambalaža	PAP 20	Papir
4	Paleta	FOR 50	Drvo
5	Vijak	FE 40	Čelik
6	Matica	FE 40	Čelik
7	Plastična vrećica	PET 1	Plastika

4.3 Smještanje

Postavite aparat blizu podnog odvoda ili otvorenog odvoda.

Aparat treba postaviti tako da ima puno prostora za rad korisnika i servisera.

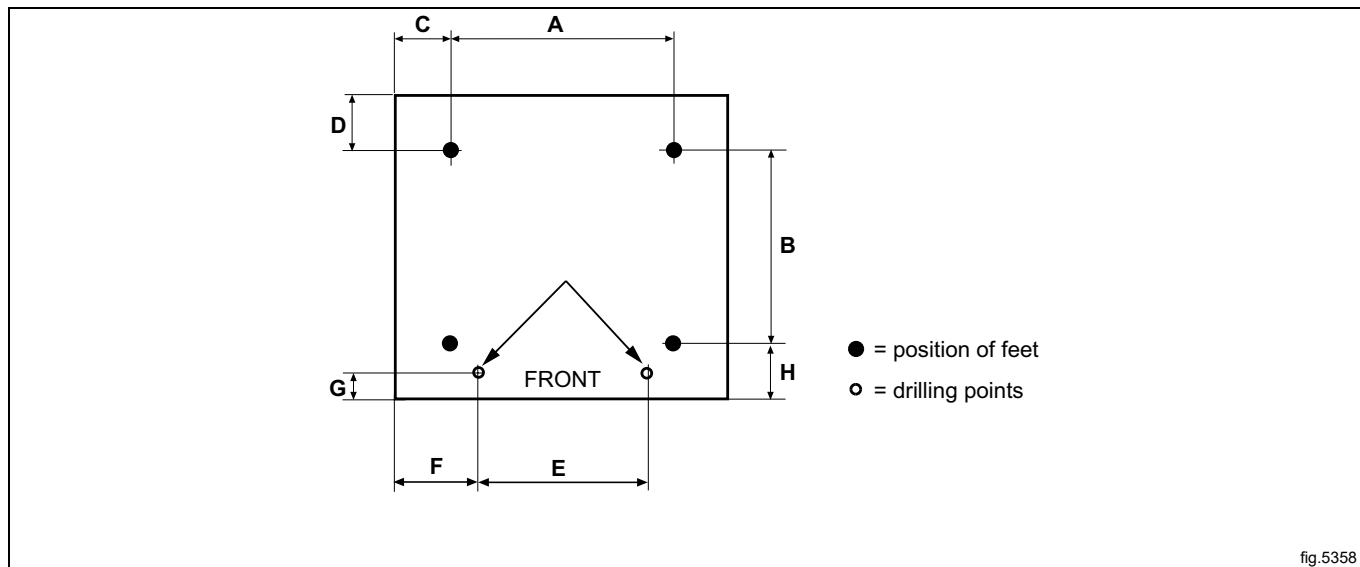
Na slici je prikazana minimalna udaljenost od zida i/ili drugih aparata. U slučaju nepoštovanja propisanih udaljenosti bit će spriječen lak pristup radi održavanja i servisiranja.



A	25 mm
B	500 mm

4.4 Mehanička instalacija

Ako aparat treba montirati na postolje, on se mora pričvrstiti na pod.
Označite i probušite dvije rupe (\varnothing 8 mm) duboke oko 40 mm.



	A	B	C	D	E	F	G	H
mm	530	490	35	125	290	150	40	50

Postavite aparat na dvije probušene rupe. Rupe su na prednjoj strani aparata.

Poravnajte aparat pomoću nožica. Što čvršće pritegnite nožice prije nego što počnete poravnavati aparat. Tako ćete stabilnije učvrstiti aparat.

Umetnite dostavljene proširive vijke u rupe probušene u podu. Postavite podloške i matice te dobro pritegnite.



Vrlo je važno da aparat bude postavljen na ravnu površinu, uravnoteženu po dužini i širini.

5 Priključak za vodu

Svi dovodni priključci aparata moraju se opremiti ručnim zapornim ventilima i filtrima kako bi se olakšali instalacija i servisiranje.

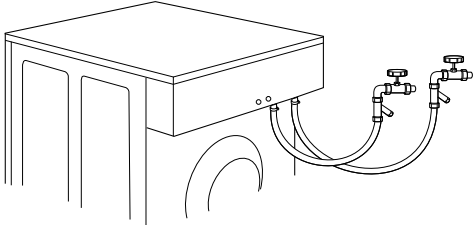
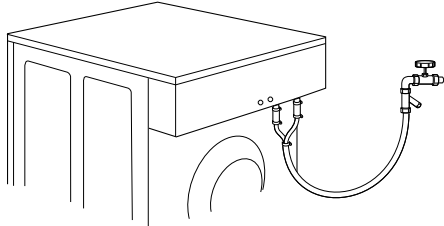
Cijevi i crijeva za vodu moraju se isprati prije instalacije.

Prilikom priključivanja aparata moraju se upotrijebiti nova crijeva za vodu. Ne smiju se upotrebljavati rabljena crijeva za vodu.

Crijeva moraju biti odobrenog tipa i kvalitete te moraju zadovoljavati normu IEC 61770.

Nakon instalacije crijeva moraju labavo visjeti (u blagom luku).

Aparat može imati jedno ili dva dovodna crijeva.

<p>Aparat s dovodom tople i hladne vode.</p>	
<p>Kada je aparat pripremljen za hladnu i toplu vodu, ali topla voda nije dostupna, oba ventila moraju se spojiti na hladnu vodu.</p>	

Napomena!

Ulazna temperatura hladne vode ne smije biti viša od 25°C. Ako je viša, morate ugraditi sustav hlađenja vode.

Tlak vode:

Kontinuirani radni tlak: 50-800 kPa (0,5-80 kp/cm²)

Maksimalno: 1000 kPa (10 kp/cm²)

Preporučeno: 200-600 kPa (2-6 kp/cm²)

6 Tvrdoća i doziranje vode

Provjerite tvrdoću vode na vašoj lokaciji i prilagodite doziranje sukladno tablicama. Tablice pokazuju različite doze za različite programe.

Komplet za provjeru tvrdoće vode dostupan je kao Dio br. 0S0586.

S cijelim Lagoon punjenjem

Raspon tvrdoće vode			ppm	Omekšivač vode	W01 - Lagoon deterdžent za pranje osjetljivog rublja Programi za osjetljivo rublje (Vuna visoka, Vuna srednja, Svila, Ties)		
°D	°F	°E			Doziranje ED ml	Doziranje ml/kg	ml/punjenja
0-5	0-9	0-6	0-90	Nije obavezno	5,0	8,2	30
5-10	9-18	6-12	90-180	Poželjno	6,0	9,8	36
10-15	18-27	12-19	180-270	Preporučeno	7,0	11,5	42
>15	>27	>19	>270	Iznimno preporučljivo	7,5	12,3	45

Raspon tvrdoće vode			ppm	Omekšivač vode	W03 - Lagoon Sensitive omekšivač Programi za osjetljivo rublje (Vuna visoka, Vuna srednja, Svila, Ties)		
°D	°F	°E			Doziranje ED ml	Doziranje ml/kg	ml/punjenja
0-5	0-9	0-6	0-90	Nije obavezno	5,0	8,2	30
5-10	9-18	6-12	90-180	Poželjno	6,0	9,8	36
10-15	18-27	12-19	180-270	Preporučeno	7,0	11,5	42
>15	>27	>19	>270	Iznimno preporučljivo	7,5	12,3	45

Raspon tvrdoće vode			ppm	Omekšivač vode	W02 - Lagoon deterdžent za pranje delikatnog rublja Programi za delikatno rublje (Mixed-Sintetika Srednje, Mixed-Sintetika Niska)		
°D	°F	°E			Doziranje ED ml	Doziranje ml/kg	ml/punjenja
0-5	0-9	0-6	0-90	Nije obavezno	4,2	6,8	25
5-10	9-18	6-12	90-180	Poželjno	5,0	8,2	30
10-15	18-27	12-19	180-270	Preporučeno	5,8	9,5	35
>15	>27	>19	>270	Iznimno preporučljivo	6,7	10,9	40

Raspon tvrdoće vode			ppm	Omekšivač vode	W03 - Lagoon Sensitive omekšivač Programi za delikatno rublje (Mixed-Sintetika Srednje, Mixed-Sintetika Niska)		
°D	°F	°E			Doziranje ED ml	Doziranje ml/kg	ml/punjenja
0-5	0-9	0-6	0-90	Nije obavezno	2,0	3,3	12
5-10	9-18	6-12	90-180	Poželjno	2,5	4,1	15
10-15	18-27	12-19	180-270	Preporučeno	3,0	4,9	18
>15	>27	>19	>270	Iznimno preporučljivo	3,3	5,3	20

Raspon tvrdoće vode			ppm	Omekšivač vode	W02 - Lagoon deterdžent za pranje delikatnog rublja Delikatno - 40°C *		
°D	°F	°E			Doziranje ED ml	Doziranje ml/kg	ml/punjenja
0-5	0-9	0-6	0-90	Nije obavezno	6,0	6,0	36
5-10	9-18	6-12	90-180	Poželjno	7,0	7,0	42
10-15	18-27	12-19	180-270	Preporučeno	8,0	8,0	48
>15	>27	>19	>270	Iznimno preporučljivo	9,0	9,0	54

* Programirajte ED-doziranje od 0,1 ml za W03 - Lagoon deterdžent za pranje osjetljivog rublja prilikom stvaranja ED-formule. Ako to ne učinite pojavit će se poruka o pogrešci ED-kontroler perlice budući da se signal doziranja (Signal 4 ili 9) nalazi u programu pranja. Ako klijent zahtijeva veću koncentraciju omekšivača (miris/ rukovanje) ED-doziranje treba se povećati na 2,0 ml.

7 Priključivanje vanjskih sustava za doziranje

7.1 Priključivanje crijeva

Aparat je pripremljen za priključivanje vanjskih sustava za doziranje ili sustava za ponovnu uporabu vode itd.

EDS, sustav za učinkovito doziranje:

- Odrežite gornji dio nazuvica za crijevo koje ćete koristiti kako je prikazano na slici.
- Spojite crijeva na nazuvice za crijeva.

Venturijeva jedinica, sustav za učinkovito doziranje:

Napomena!

Spojite crijevo samo na nazuvicu na priključku (A).

- Odrežite gornji dio nazuvice za crijevo (A) kako je prikazano na slici.
- Spojite crijevo na nazuvicu za crijevo (A).

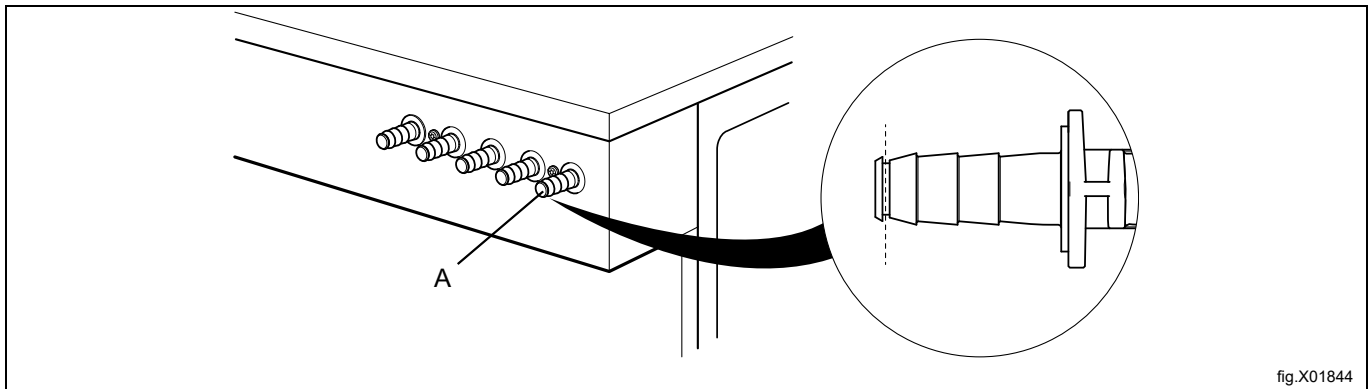


fig.X01844

Uvijek priključujte crijeva na priključcima pomoću stezaljke za cijevi.

Ako su crijeva izrađena od mekog materijala, npr. silikona ili slično, upotrijebite kabelske obujmice za pričvršćivanje crijeva na priključak. Ako su crijeva izrađena od čvrstog materijala, ne preporučuje se da se spoj učvršćuje uporabom obujmice.

Napomena!

Oprema za vanjsko doziranje smije se priključiti tako da radi na tlaku pumpe, a ne na mrežnom tlaku.

7.2 Električni priključak za vanjske sustave za doziranje



Napajanje vanjskog sustava za doziranje nikada se ne smije priključiti na ulazni blok s priključcima aparata ili na rubne konektore na U/I ploči.

7.2.1 Aparat s priključcima

Vanjski sustav za doziranje priključite na priključke A i B na aparatu.

Priključite signalni kabel na B, a napajanje na A.

Za sustav učinkovitog doziranja kabeli se isporučuju s aparatom.

Priključite kabel za napajanje na priključak A na aparatu, a drugi kraj kabela zajedno s kabelom iz sustava za učinkovito doziranje u priključnu kutiju ili pomoću utičnice i utikača.

Priključite jedan kraj kabela na upravljač za sustav učinkovitog doziranja J2, a drugi kraj u priključak B na aparatu.

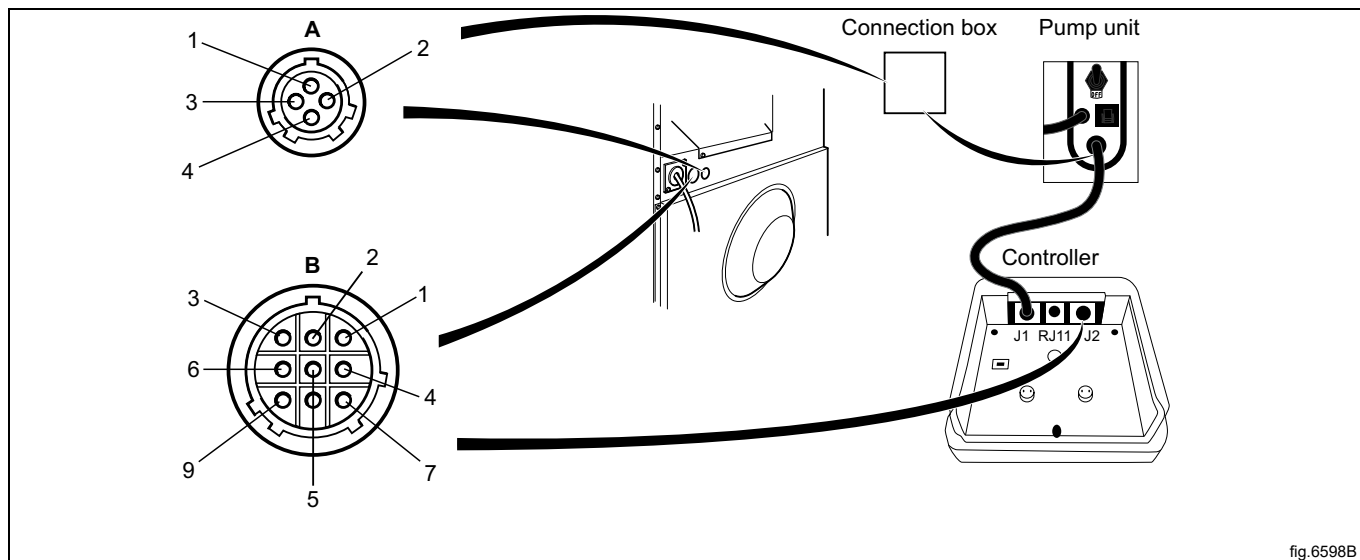


fig.6598B

A	
1	Linija
2	Neutralni
3	
4	Uzemljenje

B	
1	
2	
3	Uzemljenje
4	
5	
6	
7	
8	Rx
9	Tx

Signali od 1 do 5 koriste se u kontroleru za učinkovito doziranje.

	6W02	6G01
Signal 1	Deterdžent Lagoon	-
Signal 2	-	Deterdžent Glavno pranje
Signal 3	Omekšivač Lagoon	-
Signal 4	Sve u jedan Lagoon	-
Signal 5	-	Deterdžent Glavno pranje

7.2.2 Aparat bez konektora

Priključite vanjski sustav za doziranje na U/I ploču koja se nalazi desno od dovodnog napajanja.

U/I ploča ima rubne konektore za priključivanje vanjskih sustava za doziranje.

Rubni konektori na U/I ploči mogu se otpustiti radi priključivanja kabela.

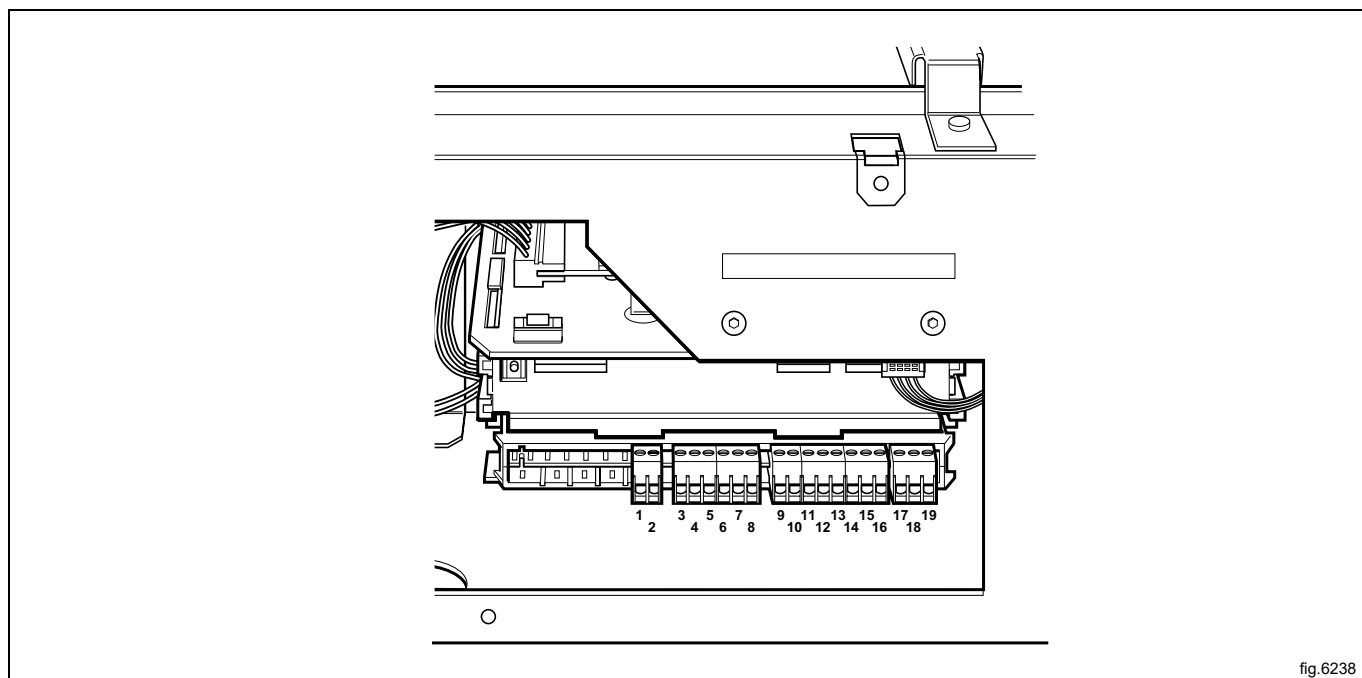


fig.6238

- 11 = N
- 18 = Pokretanje programa
- 12 = Signal 6
- 13 = Signal 7
- 14 = Signal 8
- 15 = Signal 9
- 16 = Signal 10

7.2.3 Izlazi

Priključite napajanje (npr. 24 V istosmjerne struje) za vanjski dovod tekućina na 9 i 10. Ako upotrebljavate unutarnje napajanje (iz aparata), može se uzeti s 1 (N) i priključiti na 9 te s 2 (L) i priključiti na 10. Maksimalno opterećenje izlaza za 0,5 A.

Signali za vanjske dovode tekućine 6–10 povezani su na 12-16 na drugoj U/I ploči tipa 2:

- 12 = Signal 6
- 13 = Signal 7
- 14 = Signal 8
- 15 = Signal 9
- 16 = Signal 10

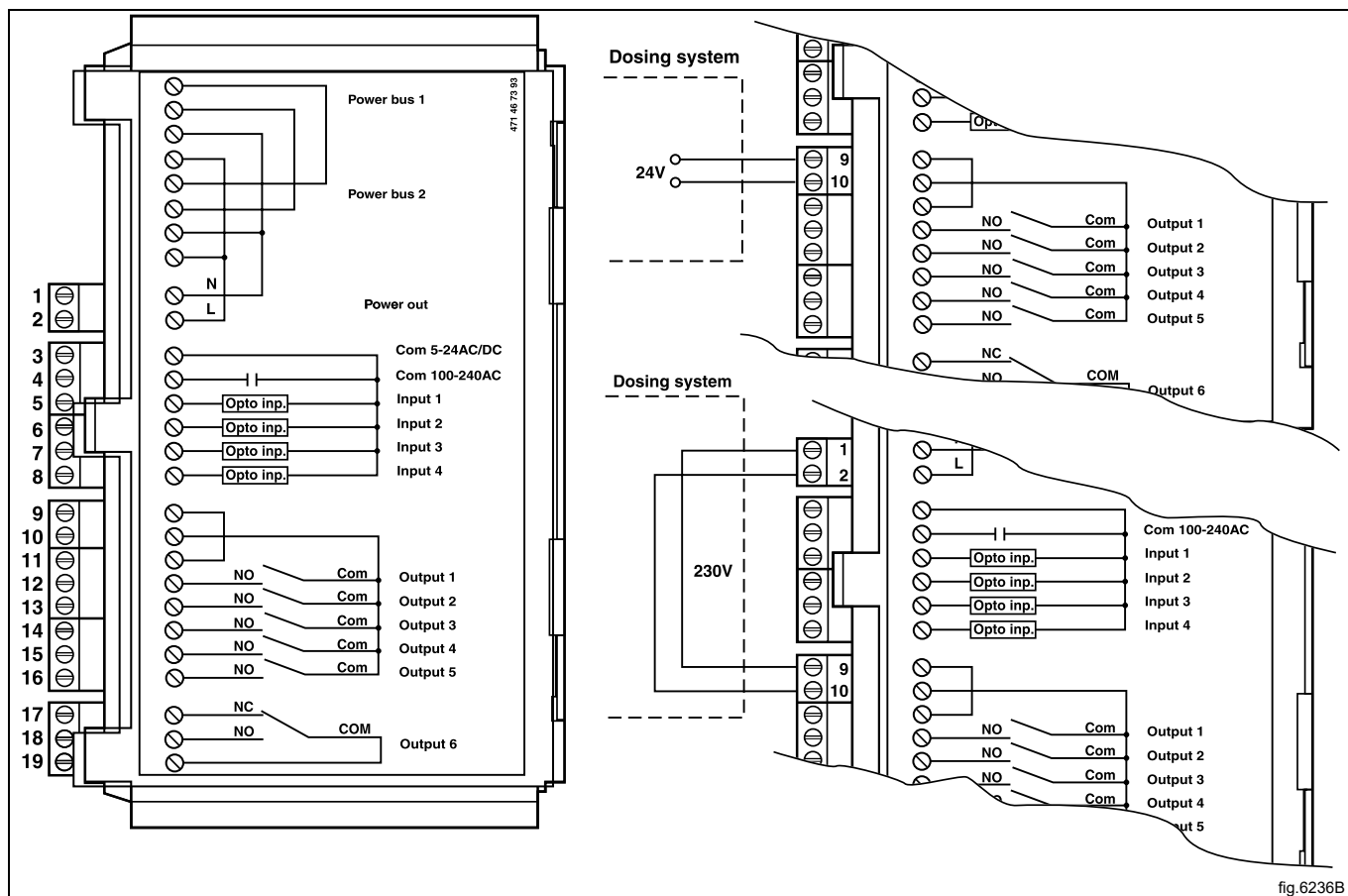


fig.6236B

	6W12	6G01
Signal 6	Deterdžent Lagoon	-
Signal 7	-	Deterdžent Glavno pranje
Signal 8	Omekšivač Lagoon	-
Signal 9	Sve u jedan Lagoon	-
Signal 10	-	Deterdžent Glavno pranje

7.2.4 Ulazi

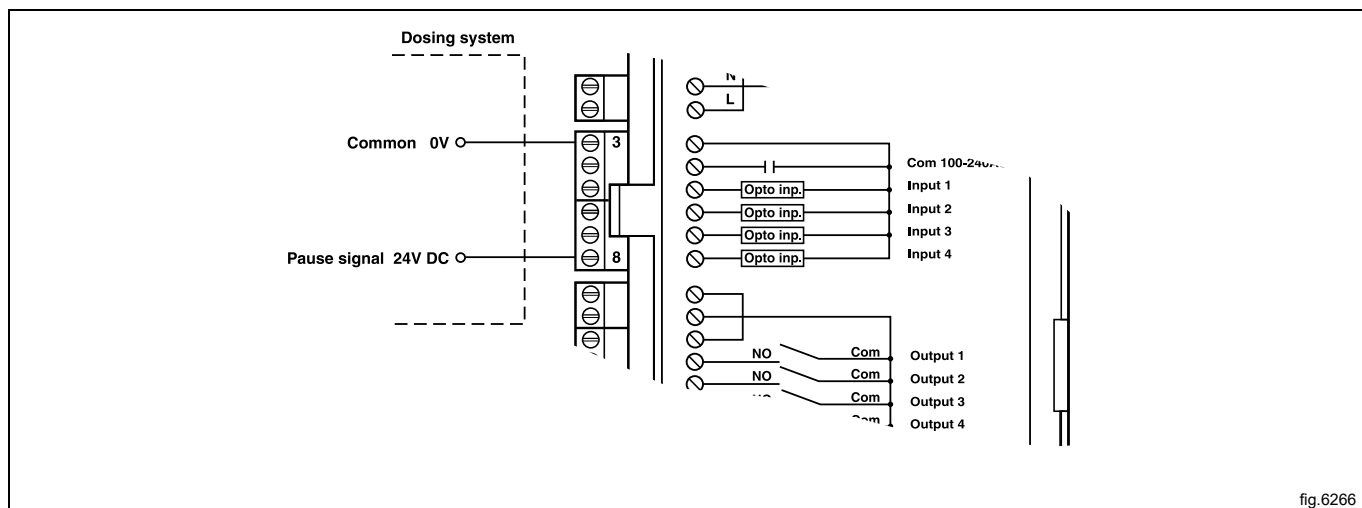
Razina signala može biti 5–24 V DC/AC ili 100–240 V AC. Kod 5–24 V referenca signala priključuje se na 3, a kod 100–240 V na 4. Potencijali na ulazima ne smiju se miješati.

Napomena!

U/I ploča oštetit će se ako napon na priključku 3 bude previsok, > 24 V.

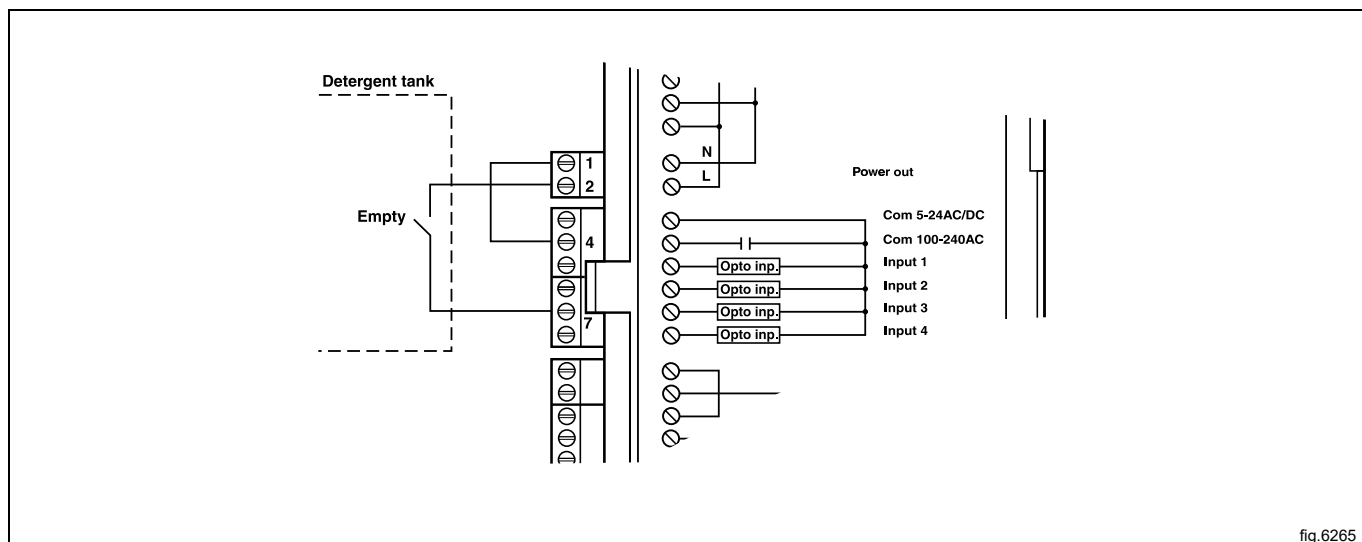
Priključak 8 može se priključiti ako program treba pauzirati, npr. dok se dozira deterdžent.

Na slici je prikazan primjer korištenja signala za pauziranje od 24 V. Program će se pauzirati sve dok je signal za pauziranje aktivan (visok).



Priključak 7. Ako je priključen, prikazat će se poruka o grešci ako se isprazni bilo koji od spremnika s kemikalijama. Program će se, međutim, nastaviti.

Na slici je prikazan primjer korištenja normalnog otvorenog kontakta.



8 Odvodni priključak

Odvodna pumpa

Cijev za drenažu treba se nalaziti iznad odvoda na podu, kanala za drenažu ili slično.

Najviši dio odvodnog crijeva mora se namjestiti u položaj kao na slici.

Uvjerite se da crijevo nije zapetljano.

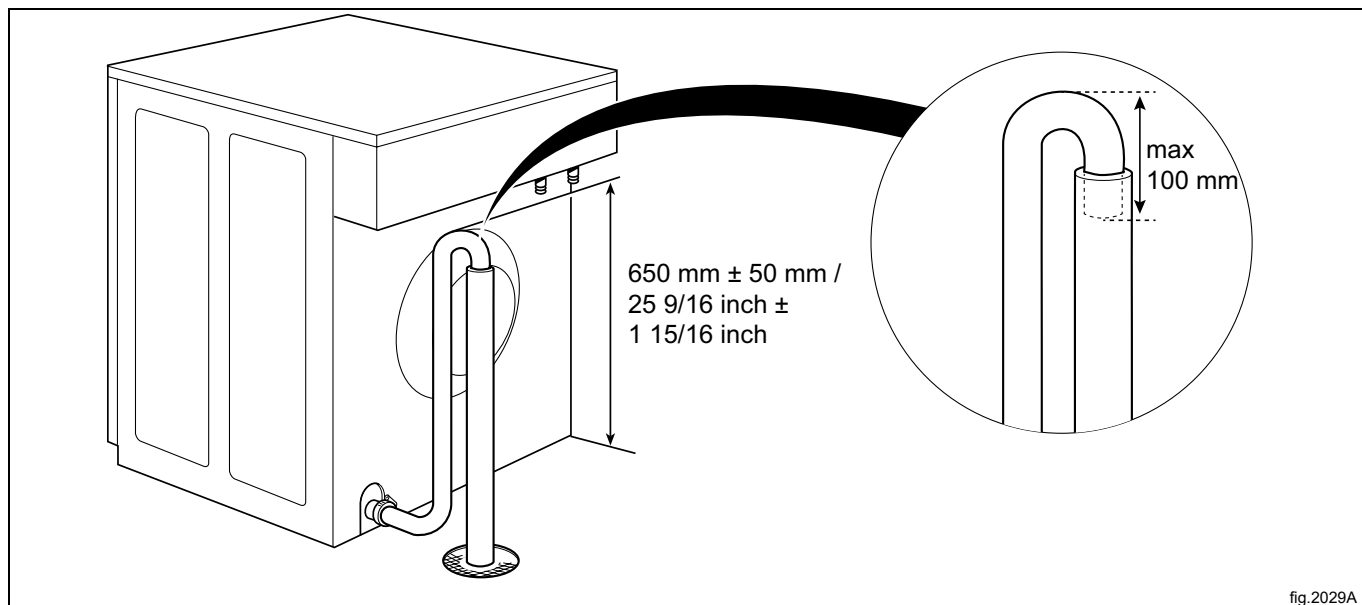


fig.2029A

9 Električno povezivanje

9.1 Električne instalacije



Radove na električnim instalacijama smije obavljati samo kvalificirano osoblje.



U skladu s pravilima ožičenja: instalirajte višepolni prekidač prije aparata kako biste olakšali postupke instalacije i servisiranja.

Kabel aparata spojite s prekidačem.

Provjerite je li uzemljenje spojeno na pravilan način.

Za nazivnu vrijednost kabela za električno napajanje, provjerite lokalne propise. Min. vanjski promjer kabela napajanja mora biti \varnothing 10 mm.

Spojni kabel mora labavo visjeti.

9.2 Električni priključci

Alternativa s grijanjem	Glavno napajanje	Hz	Snaga grijanja kW	Ukupna snaga kW	Preporučeni osigurač A
Električno grijanje	220–240V 1N ~	50/60	2,2/2,8	2,4/3,0	16
	220–240V 1N ~	50/60	4,4	4,6	20
	220-230V 1N ~	50/60	4,4	4,6	25
	220–240V 3 ~	50/60	4,4	4,6	16
	220 – 230 V 3 ~	50/60	4,4	4,6	20
	380–415V 3N ~	50/60	4,4	4,6	10
	380–415 V 3 ~	50/60	3,6	3,8	10
	440 V/480 3 ~	50/60	4,0/4,4	4,3/4,7	10
Bez grijanja	100–240V 1/1N ~	50/60	-	0,5	10

9.3 Priključivanje aparata

Aparat je moguće prebaciti/ponovno priključiti na sljedeće opcije.

<p>Opcija priključivanja 380–415 V/3 N~ 4,4 kW Električno grijanje</p>	
<p>Opcija priključivanja 380–415 V/3~ 4,4 kW Električno grijanje</p>	
<p>Opcija priključivanja 208–240 V/3~ 4,4 kW Električno grijanje</p>	
<p>Opcija priključivanja 208–240 V/1~ 4,4 kW Električno grijanje</p>	
<p>Opcija priključivanja 208–240 V/1N~ 4,4 kW Električno grijanje</p>	
<p>Opcija priključivanja 208–240 V/1~ 2,2 kW Električno grijanje</p>	
<p>Opcija priključivanja 208–240 V/1N~ 2,2 kW Električno grijanje</p>	

<p>Opcija priključivanja 208–240 V/1~ 2,2 kW Električno grijanje</p>	
<p>Opcija priključivanja 208–240 V/1N~ 2,2 kW Električno grijanje</p>	
<p>Opcija priključivanja 100–240 V/1N~ Bez grijanja</p>	
<p>Opcija priključivanja 100–240 V/1~ Bez grijanja</p>	



Ponovno spajanje/prespajanje ovog tipa ne može se provesti na aparatima koji su opremljeni transformatorom. Aparat se ne može prebaciti s 50 Hz na 60 Hz ili obratno. U slučaju u kojem pločica s podacima ne navodi opciju novog napona, to se treba dodati na pločicu s podacima na aparatu.

10 Prvo pokretanje

Nakon dovršetka instalacije i prvog priključivanja napajanja morat ćete odrediti sljedeće postavke. Nakon unosa jedne postavke automatski ćete prijeći na sljedeću.

- Odabir jezika
- Postavljanje vremena i datuma
- Aktiviranje/deaktiviranje servisnog alarma

Više informacija o sljedećim postavkama potražite u Priručniku za programiranje i konfiguraciju.

10.1 Odabir jezika

Odaberite jezik s popisa na zaslonu.

To će biti jezik na kojem će se prikazivati sve poruke na zaslonu, nazivi programa itd.

10.2 Postavljanje vremena i datuma

Odaberite **DA** i pritisnite upravljački gumb da biste prikazali izbornik **VRIJEME/ DATUM**.

Aktivirajte izbornik **POSTAVI VRIJEME** i postavite točno vrijeme.

Spremite postavke.

Aktivirajte izbornik **POSTAVI DATUM** i postavite točan datum. Započnite postavljanjem godine.

- Postavite godinu. Izađite iz opcije da biste nastavili s radom tako da dugo pritisnete upravljački gumb.
- Postavite mjesec. Izađite iz opcije da biste nastavili s radom tako da dugo pritisnete upravljački gumb.
- Postavite dan. Izađite iz opcije da biste nastavili s radom tako da dugo pritisnete upravljački gumb i zatim spremite unos dugim pritiskom na upravljački gumb.

Nakon što ste završili, izađite iz izbornika.

11 Provjera funkcija



Smije je obavljati samo kvalificirano osoblje.



Sve provjere funkcija moraju se obaviti nakon dovršetka instalacije i prije nego što aparat bude spreman za uporabu.

Otvorite ručne ventile za vodu.

Pokrenite program.

- Provjerite okreće li se bubanj normalno i uvjerite se da nema neuobičajene buke.
- Uvjerite se da nema propuštanja u dovodnim/odvodnim priključcima za vodu.
- Provjerite prolazi li voda kroz spremnik za deterdžent.
- Uvjerite se da se vrata ne mogu otvoriti tijekom programa.

Spremno za upotrebu

Ako su sva ispitivanja u redu, aparat je spreman za uporabu.

Ako neko od ispitivanja nije u redu ili utvrdite da ima nedostataka ili pogrešaka, obratite se lokalnom serviseru ili distributeru.

12 Informacije o odlaganju

12.1 Odlaganje aparata na kraju vijeka trajanja

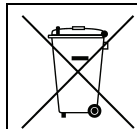
Prije zbrinjavanja uređaja, preporučujemo da pažljivo provjerite njegov izgled i procijenite jesu li neki dijelovi podložni popuštanju konstrukcije ili puknuću tijekom zbrinjavanja.

Prije odlaganja dijelovi aparata moraju se razvrstati ovisno o svojstvima (npr. metali, ulja, masti, plastika, guma itd.).

Različiti su zakoni na snazi u različitim državama, pa je potrebno pridržavati se propisa koje nameću zakoni i nadležne institucije u državama u kojima se vrši rastavljanje.

Aparat se općenito mora odnijeti u specijalizirani centar za prikupljanje/zbrinjavanje.

Rastavite aparat, grupirajte komponente ovisno o kemijskim svojstvima; pritom imajte na umu da se u kompresoru nalaze ulje/mazivo i rashladna tekućina koji se mogu reciklirati te su komponente hladnjaka i toplinske pumpe poseban otpad koji se može združiti s gradskim otpadom.



Simbol na proizvodu označava da se on ne smije tretirati kao otpad iz kućanstva nego se mora pravilno odložiti kako bi se spriječile sve negativne posljedice za okoliš i ljudsko zdravlje. Dodatne informacije o recikliranju ovog proizvoda možete dobiti od lokalnog distributera ili zastupnika, službe za korisničku podršku ili lokalnog tijela odgovornog za odlaganje otpada.

Napomena!

Prilikom odlaganja stroja, sve oznake, ovaj priručnik i ostali dokumenti koji se odnose na uređaj moraju se uništiti.

12.2 Odlaganje ambalaže

Odlaganje ambalaže mora biti izvršeno u skladu s propisima na snazi u državi u kojoj se koristi uređaj. Svi materijali korišteni za ambalažu kompatibilni su s okolišem.

Komponente se mogu sigurno čuvati, reciklirati ili spaliti u odgovarajućem postrojenju za spaljivanje otpada. Plastični dijelovi koji se mogu reciklirati označeni su kao sljedeći primjeri.

	<p>Polietilen:</p> <ul style="list-style-type: none"> • vanjski omotač • vrećica s uputama
	<p>Polipropilen:</p> <ul style="list-style-type: none"> • trake
	<p>Polistirenska pjena:</p> <ul style="list-style-type: none"> • kutni štitnici



Electrolux Professional AB
341 80 Ljungby, Sweden
www.electroluxprofessional.com